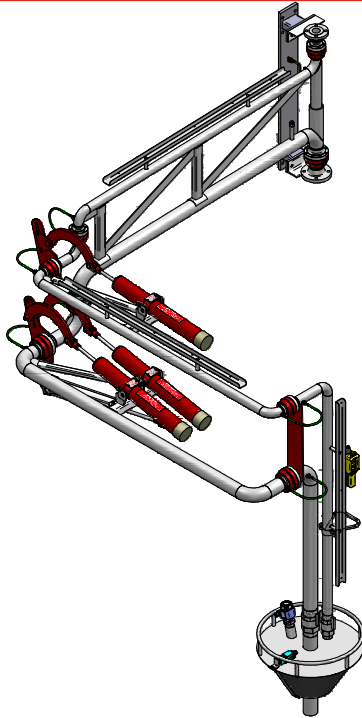


Obenverladearm

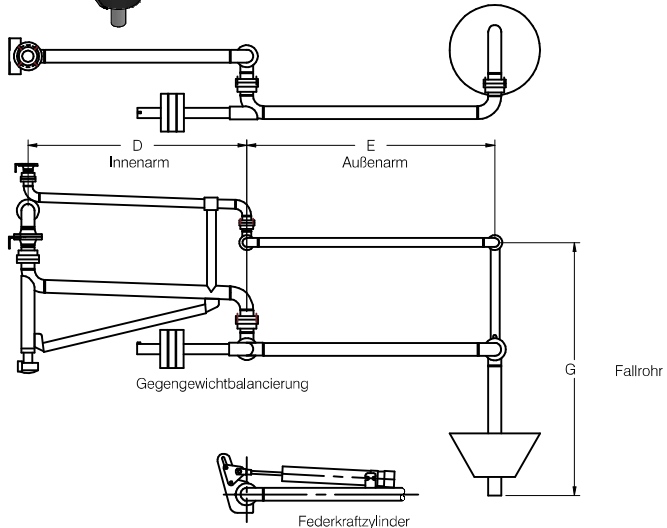
Modell TD-P



ITEM	SPEZIFIKATION
Abmessungen	DN50 (2"), DN80 (3"), DN100 (4"), DN150 (6")
Werkstoffe	Edelstahl, Stahl, PTFE ausgekleidet
Anschlüsse	ANSI-/DIN-Flansch
Drehgelenk	30-2000 (standard), 30-3620 (PFA ausgekl.)
Dichtungen	PTFE, Viton, EPDM
Balancierung	Federkraftzylinder, Gegengewicht

PROZESSDATEN	WERT/GRÖßE
Druck	bis 50 bar
Temperatur	-50°C / +200°C

Für Optionen siehe DS.TK.01.D



technische Änderungen vorbehalten

number	rev.	page	date
DS.TDP.01.D	0	1 / 1	26/09/08

WLT liquid & gas loading technology b.v.

Postbus 24, 2820 AA Stolwijk, the Netherlands
 T +31 (0)182 354440 | F +31 (0)182 354480 | mail@wlt.nl | www.wlt.nl