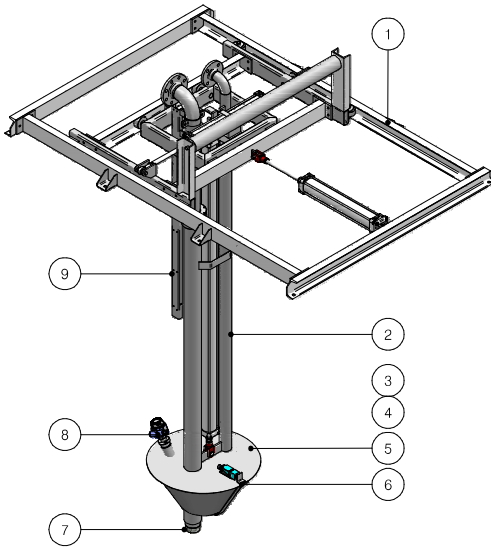


Teleskopverlader

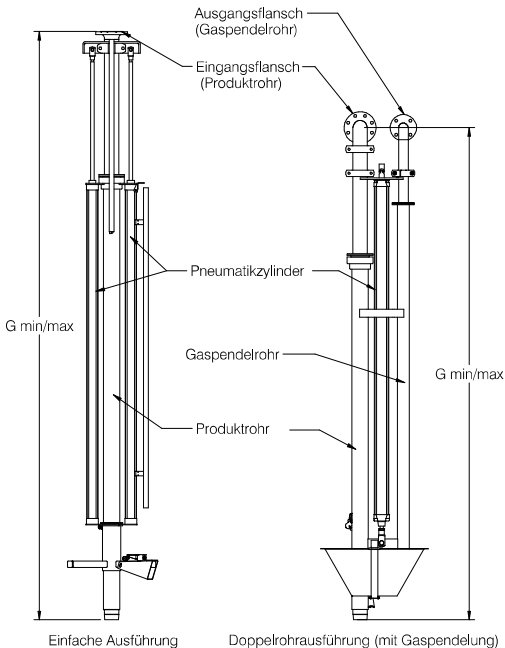
Model TV



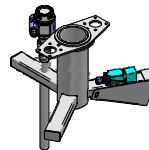
ITEM	SPEZIFIKATION
Abmessungen	DN50 (2"), DN80 (3"), DN100 (4")
Werkstoffe	Edelstahl, Stahl
Anschlüsse	ANSI-/DIN-Flansch
Dichtungen	PTFE
Bedienung	pneumatisch

PROZESSDATEN	WERT/GRÖßE
Druck	bis 5 bar
Temperatur	-20°C / +80°C

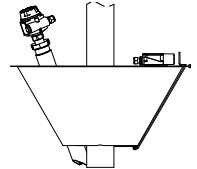
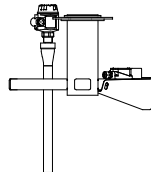
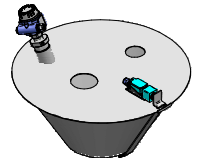
NR.	VERFÜGBARE OPTIONEN
1	pneumatische Verschiebeeinheit (2 Richtungen)
2	Teleskop-Gaspendelrohr
3	Entleerungsanschluss
4	Spülanschluss z.B. N ₂
5	Dichtkonus / Mannlochauflagekreuz
6	Mannlocherkennung
7	Deflektor
8	Überfüllsicherung
9	Erdungskabel



Mannlochauflagekreuz



Dichtkonus



technische Änderungen vorbehalten

number	rev.	page	date
DS.TV.01.D	0	1 / 1	14/06/05

WLT liquid & gas loading technology b.v.

 Postbus 24, 2820 AA Stolwijk, the Netherlands
 T +31 (0)182 354440 | F +31 (0)182 354480 | mail@wlt.nl | www.wlt.nl